

HF-150AS/HF-150ES

タッチパフプレス

Touch Puff Press

時を越え、愛され続けたスタンダードモデルが、
新たな進化を遂げた



上鎧を自由に操作

- タッチプレスの最大の特徴は、上鎧を手で操作すること。
- プレス・蒸気・バキューム・熱風を思い通りの操作が可能。
- 部品点数が少なく、故障のリスクから開放されます。

品物を選ばない“万能ズボン型”の鎧

- 従来シリーズで人気の、“ズボン万能型”鎧形状を採用。
- ジャケット、婦人服、シャツなど、多様な形状にフィットします。
- オプションでアメリカ製のパッド・カバーをご用意しました。

蒸気・バキューム・熱風を標準装備

- 独自の拡散構造により、瞬時にしかも均一に吹き出す上鎧蒸気噴射。
- 300Wの強力な多段式ブLOWERモーターを採用。
- 新たにブLOWERモーターOFFスイッチを追加しました。
- 下鎧熱風吹き上げ機能で、ニット素材の仕上げも楽々こなせます。
- 下鎧蒸気噴射は、全体と先端との切替が可能。

店舗に合わせたモデルをご用意

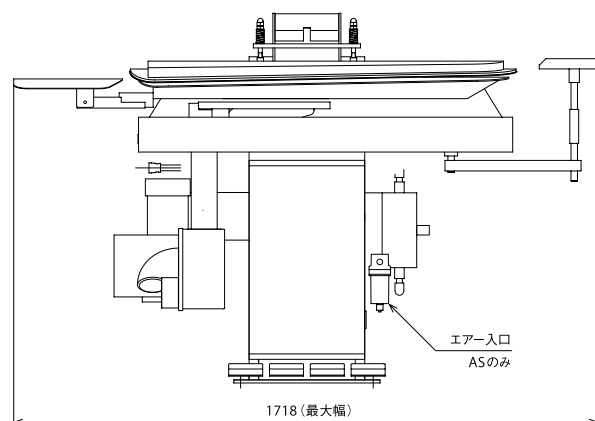
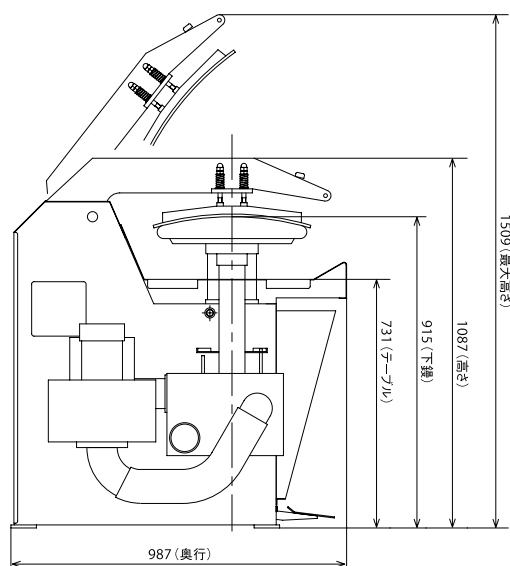
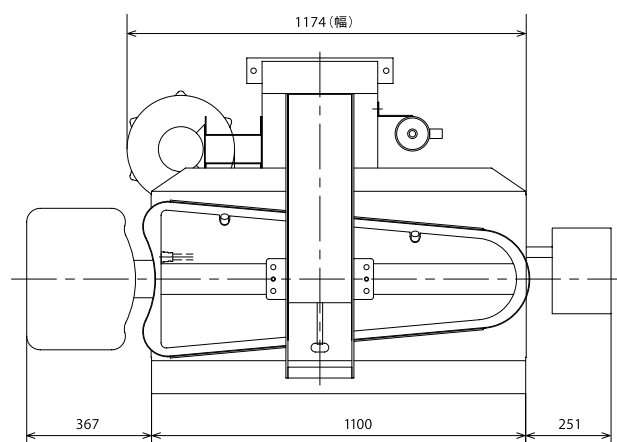
- エア駆動の“AS”とモーター駆動の“ES”の2タイプをご用意しました。
- ASタイプは、エアシリンダーで俊敏な動きを実現しました。
- ESタイプは、モーターによる加圧でエアが不要です。

◎主な仕様

“タッチプレス”は、手仕上げ感覚で、肌理の細やかな仕上げをお手伝いします

| | | | |
|------|----------|---------------|------|
| 形式 | HF-150AS | HF-150ES | |
| 品名 | タッチパフプレス | タッチパフプレス | |
| 電源 | 電源 | 三相AC200V | ← |
| | Hz | 50/60Hz | ← |
| | 消費電力 | 300W | 400W |
| | 駆動 | — | 100W |
| | ブロワー | 300W | ← |
| 蒸気 | 標準圧力 | 0.5MPa | ← |
| | 消費量 | 25kg・h | ← |
| | 入口 | 15A | ← |
| | 出口 | 15A | ← |
| | コンプレッサー | 1/2HP | 不要 |
| エア | 圧力 | 0.5MPa | 不要 |
| | 入口 | 10A | 不要 |
| 機械寸法 | 幅(最大) | 1174 (1718)mm | ← |
| | 奥行き | 987mm | ← |
| | 高さ(最大) | 1087 (1509)mm | ← |
| 下コテ | 幅 | 1120mm | ← |
| | 奥行き | 440mm | ← |
| | 下コテ高さ | 915 | ← |
| 機械重量 | 300kg | 320kg | |

*このカタログに記載されている仕様は、予告なしに変更することがあります。



ITSUMI

株式会社 イツミ製作所

〒350-1175 埼玉県川越市笠幡3670 tel.049-231-1799 fax.049-231-9079

e-mail: info@itsumi.co.jp <http://www.itsumi.co.jp>

お問い合わせ先