

# HF-902AS

## ファーストバックプレス

Fast Buck Press

### 快適な作業環境もその性能のひとつ



#### ファーストバックの特徴を最大限に

- ・上鍔を作業者から遠い後方に移動、輻射熱がなく、快適な作業空間を実現しました。
- ・移動アーム上のバランスを最適化し、軽快なプレスで作業性が向上しました。
- ・回転軸を加圧の中心に配置、シリンダーの力を効率的にプレス圧力に変換します。

#### 品物を選ばない“万能ズボン型”の鍔

- ・従来シリーズで人気の、“ズボン万能型”鍔形状を採用しました。
- ・ジャケット、婦人服、シャツなど、多様な形状にフィットします。
- ・あたりのでにくいアメリカ製のグリッドプレートを標準装備。

#### 蒸気・バキューム・熱風を標準装備

- ・独自の拡散構造により、瞬時にしかも均一に吹き出す下鍔蒸気噴射。
- ・300Wの強力な多段式ブLOWERモーターを採用。
- ・下鍔熱風吹き上げ機能で、ニット素材の仕上げも楽々こなせます。

#### その他の機能

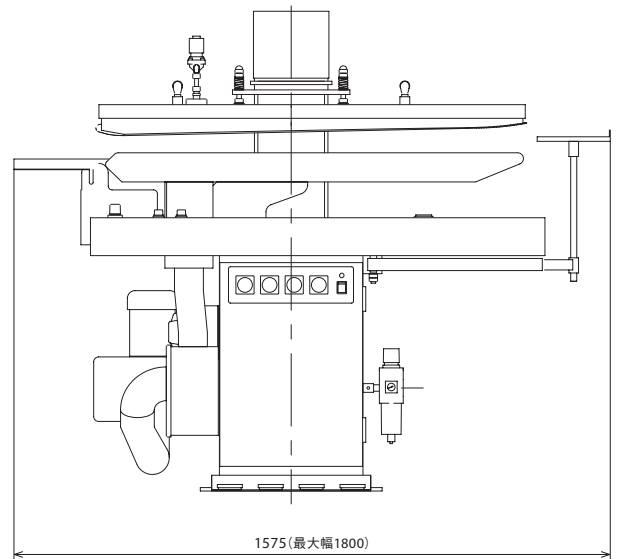
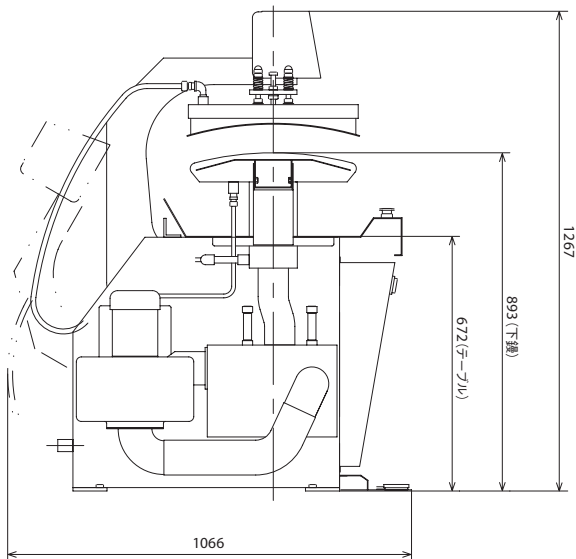
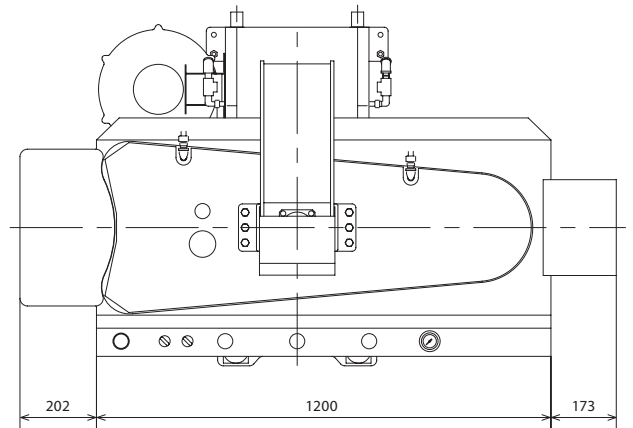
- ・長さや高さが調整でき、自由に配置できるアイロン台を標準装備。
- ・不要時はブLOWERモーターを止めるスイッチを追加。
- ・自動モードに加え、手動モードで自由な仕上げが実現できます。

## ◎主な仕様

アイロン台としての機能と強力プレスで、あなたのお仕事をお手伝い

形式	HF-902AS	
品名	ファーストバックプレス	
英語名	Fast Bauck Press	
電源	電源	三相AC200V
	Hz	50/60Hz
	消費電力	300W
	駆動	—
	ブロー	300W
蒸気	標準圧力	0.5MPa
	消費量	25kg・h
	入口	15A
	出口	15A
エアー	コンプレッサー	1/2HP
	圧力	0.5MPa
	入口	10A
機械寸法	幅(最大)	1200 (1800) mm
	奥行き(最大)	934 (1066) mm
	高さ	1267mm
下コテ	幅	1120mm
	奥行き	440mm
	下コテ高さ	893mm
機械重量	290kg	

\*このカタログに記載されている仕様は、予告なしに変更することがあります。



**ITSUMI**

株式会社 イツミ製作所

〒350-1175 埼玉県川越市笠幡3670 tel.049-231-1799 fax.049-231-9079  
e-mail: info@itsumi.co.jp http://www.itsumi.co.jp

お問い合わせ先