

TD-0520S/TD-0520G/TD-0520E

## 二段式回転乾燥機

Tumbling Dryer

省スペースで少ロット生産方式に対応した  
多様化時代のニーズに応える二段式乾燥機!

### 小ロットに適した容量

- ・1ドラムあたり1回の乾燥容量が5kgと、ウエットクリーニングなどに最適で、多様化するニーズに応えます。
- ・私物乾燥向けの用途では、1人から2人の品物量として適当な容量。
- ・上下独立した制御により、乾燥時間、乾燥温度、冷風時間などを乾燥物に合った設定が可能です。

### 使いやすさにこだわった、スイッチと制御部品

- ・使用頻度の多い、“スタート”と“ストップ”のスイッチをドアに配置することにより、出し入れ作業時の操作が楽にできるようになりました。
- ・温度の状態が一目でわかるデジタル式温度サーモを採用、設定温度と乾燥時の温度が簡単に確認できます。
- ・更にトラブル発生時はモニターにわかりやすく表示されます。

### コンパクトなボディに高性能機構を搭載

- ・5キロのドラムを上下2段に重ねた省スペース構成。
- ・幅65cm、奥行き95cmの省スペース。
- ・内胴は錆びにくいステンレスを採用しました。

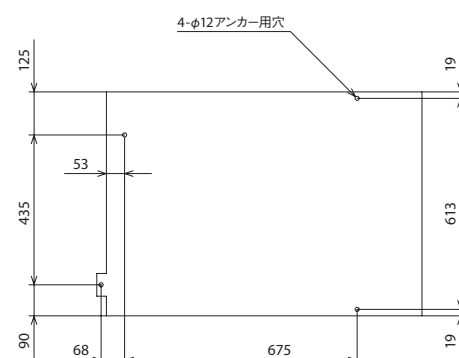


## ◎主な仕様

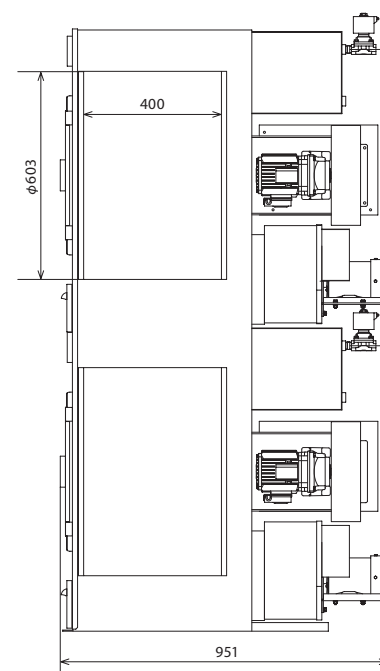
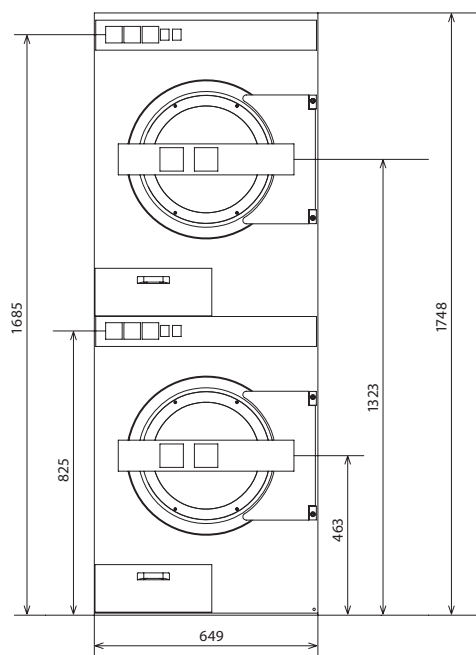
### Our Technology for Clean Life

形式		TD-0520S	TD-0520G	TD-0520E
品名		二段蒸気乾燥機	二段ガス乾燥機	二段電気乾燥機
処理量(JIMS)		5kg×2(JIMS4.6kg×2)	5kg×2(JIMS4.6kg×2)	5kg×2(JIMS4.6kg×2)
内胴寸法	内径×奥行	600×400mm	600×400mm	600×400mm
電気	電源	三相AC200V	三相AC200V	三相AC200V
	Hz	50/60Hz	50/60Hz	50/60Hz
	駆動	0.1kW×2	0.1kW×2	0.1kW×2
	ファン	0.2kW×2	0.2kW×2	0.2kW×2
	ヒーター	—	—	5.1kW×2
蒸気	使用圧力	0.5MPa	—	—
	消費量	7kg/h×2	—	—
	入口/出口	15A×2/15A×2	—	—
ガス	発熱量	—	8,000kcal×2	—
	消費量	—	0.6kg/h×2	—
風量(50/60Hz)		8.8/9.5×2 m <sup>3</sup> /min	8.8/9.5×2 m <sup>3</sup> /min	8.8/9.5×2 m <sup>3</sup> /min
静圧		—	—	—
機械寸法	幅	650mm	650mm	650mm
	奥行き	951mm	951mm	951mm
	高さ	1748mm	1748mm	1748mm
排気径		150mm	150mm	150mm
機械重量		263kg	255kg	260kg

- ★多様なオプションパーツ
- ・集合排気ダクト
  - ・機械の動作状態を知らせる表示灯
  - ・ドラム回転制御用インバータ
  - ・高さ調節用架台



\*このカタログに記載されている仕様は、予告なしに変更することがあります。



**ITSUMI**

株式会社 イツミ製作所

〒350-1175 埼玉県川越市笠幡3670 tel.049-231-1799 fax.049-231-9079

e-mail: info@itsumi.co.jp http://www.itsumi.co.jp

お問い合わせ先